

# MECA EXPRESS

Mécanique de précision – Bureau d'études  
ZAC EUROCHANNEL – Hôtel d'entreprises  
76370 MARTIN-EGLISE

*Située en Normandie , la société Méca Express est spécialisée dans la mécanique de précision.*

*Son parc machine moderne et évolutif ainsi que son bureau d' études pleinement intégré permet à Méca Express d'intervenir dans des domaines où précision et qualité sont les mots - clés : aviation , automobile , agro-alimentaire , électronique ...*

## Mécanique générale et de précision

### Savoir faire :

- Fraisage/Tournage Conventionnel et CN
- Electro-érosion par fil

### Matériaux travaillés :

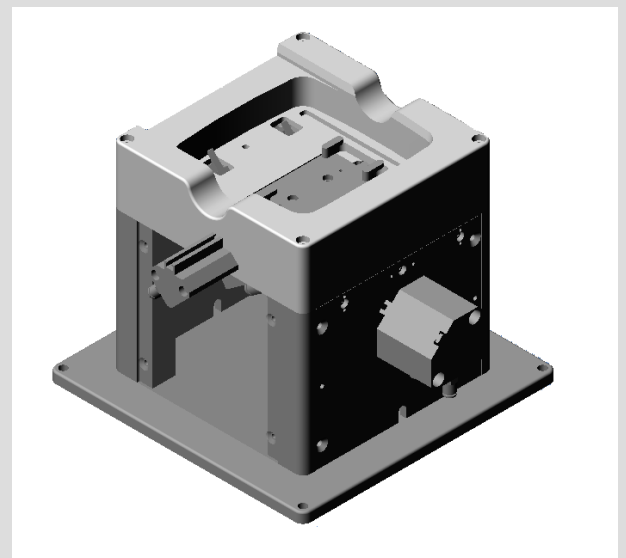
- Acier spéciaux , Pré traités , Inoxydables
- Alliages d' aluminium – Fontes
- Matières plastiques – Composites ...



## Bureau d'études

### Savoir faire :

- Moyens de contrôles pour la connectique
- Bancs de test pour faisceaux électrique
- Machines spéciales « clés en main »
- Convoyeurs ( à rouleaux , à chaînes ...)
- Outillages



# MECA EXPRESS

Moyens de contrôle pour la connectique  
Automobile – Electronique – Ferroviaire – Aéronautique

## SAVOIRE FAIRE

- Contreparties de tests fixes et mobiles pour connecteurs électriques
- Plaques de tests équipées
- Boîtiers de contrôles automatisés
- Bancs de tests automatisés pour faisceaux électrique "clef en main"

## TESTS REALISEES

Continuité – Rétention des contacts – Etanchéité – Isolement – Présence Joint ...

